

Mobilmod®

Çerçeve Tip Mobil İskele (70)

Mobilmod iskele sistemleri, genellikle iç mekanlarda ve düzgün zeminli geniş alanlarda kullanılan tekerlekli, yer değiştirebilir iskele sistemleridir. Mobilmod İş Güvenliği kriterlerine uyan Tam Güvenlikli Hareketli İskele Sistemidir. 250 cm ve 450 cm platform yüksekliklerinde Mobilmod İskele sistemi kullanılabilir.



Sistemin Özellikleri:

- Mobilmod-prof İskele sistemi içten merdivenli ve kapalıdır. İş güvenliği kriterlerine uygun bir sistemdir.
- Çalışma alanı 70x250cm, taban alanı 100x250cm ölçülerinde olan Mobilmod-Prof iskele 250cm ve 450cm platform yüksekliğinde kullanılabilir.
- Mobilmod iskele sistemlerindeki bütün düşey taşıyıcılar Ø48x3mm TSE belgeli borulardan üretilmektedir.
- Bütün tekerlekler **400 Kg** taşıma kapasiteli **Tekerlek 4PU +R 150** poliamid üzeri poliüretan, dönerli ve frenlidir.
- Sistemde iskelenin devrilme güvenliği açısından 4 adet yan destek kolu mevcuttur.
- Mobilmod iskele sistemlerinde ayak basma yüksekliklerinin üzerinde 100 cm korkuluk ayakları mevcuttur. (İskele toplam yüksekliği = Platform yüksekliği + Korkuluk yüksekliği dir.)



h:4,50m



h:2,50m



h:4,50m



h:2,50m

İskele Yükseklikleri

Kapalı Alanda	Açık Alanda
1 m	1 m
1,5 m	1,5 m
2 m	2 m
2,5 m	2,5 m
3 m	X
4 m	X
4,5 m	X

Not: İskele yükseklikleri, zeminden en üst katta ki platforma kadar olan yükseklikleri ifade etmektedir.

Malzeme Özellikleri

İskele elemanlarının tamamında Fe37 Yapısal çeliğinden (Akma gerilmesi 235 MPa) üretilmiş sanayi boruları kullanılmıştır.

Malzeme kesit değerleri	Taşıyıcı Çerçeve
Dış Çap D (mm)	48,3
Et Kalınlığı t (mm)	3
Kesit Alanı A (cm ²)	4,27
Birim Ağırlık G (kg/m)	3,35
Atalet Momenti I (cm ⁴)	11
Elastik muk. Mom. Wel (cm ³)	4,55
Atalet Yarıçapı ix (cm)	1,61
Plastik Muk. Mom. Wpl (cm ³)	6,17

Yük sınıfı

Mobil Prof İskele sistemi platformları TS EN 12811-1 standardı çizelge 3'te verilen yük sınıfı 3'e göre dizayn edilmiştir. Çalışma alanı üzerindeki servis yükü 2 kN/m² (200 kg/m²) olarak kabul edilmiştir. İskele platformlarına 200 kg/m² den daha fazla yük yüklenemez. Ayrıca 50cmx50cm den daha küçük ölçülere sahip bir alana 150 kg dan, 20cmx20cm den daha küçük ölçülere sahip bir alana 100 kg dan fazla tekil yük uygulanamaz.

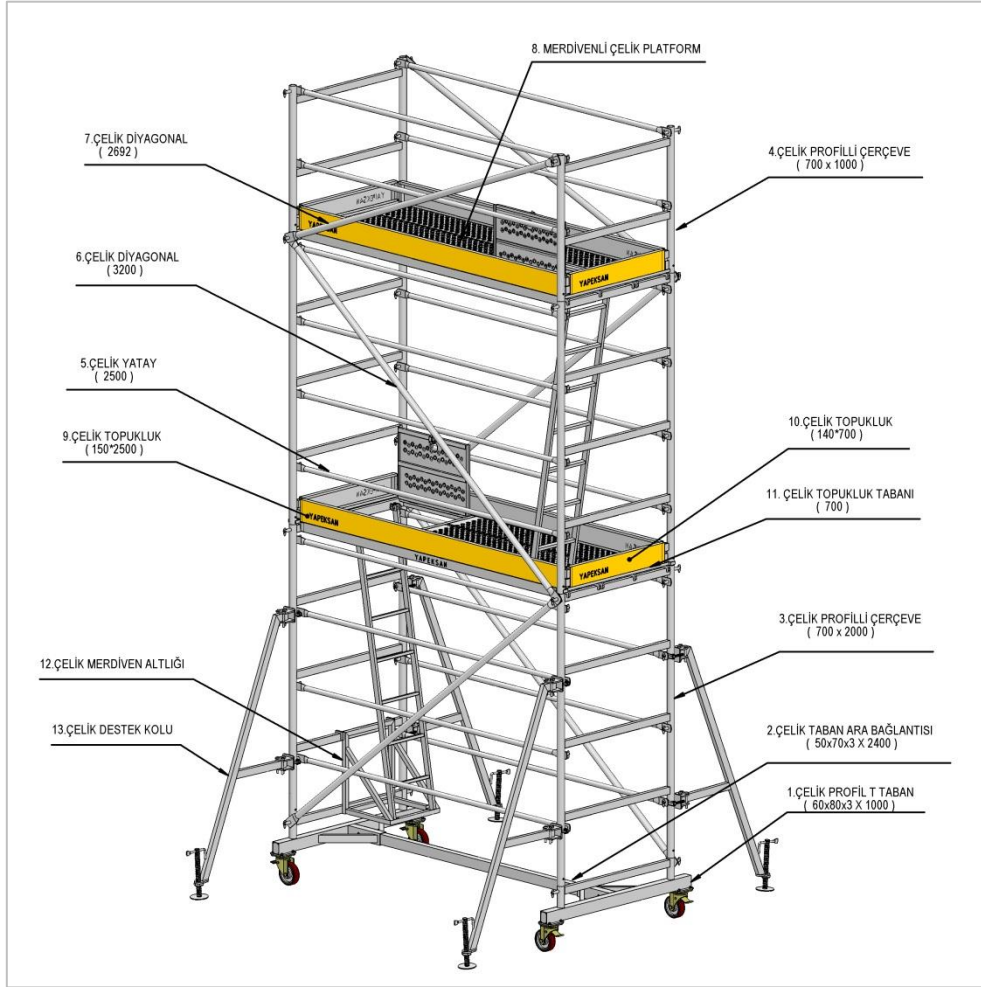
İskele Taşıma Kapasiteleri

70x250 cm genişliğinde Mobil Prof İskelenin Sistem olarak Taşıma Kapasiteleri; Ayak Basma Yüksekliklerine göre aşağıdaki gibidir:

≤ 2,5 m Platform Yüksekliği : **350 kg**

4,5 m Platform Yüksekliği : **200 kg**

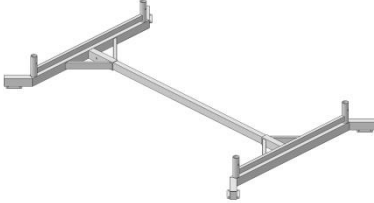



Sistemin Elemanları ve Özellikleri

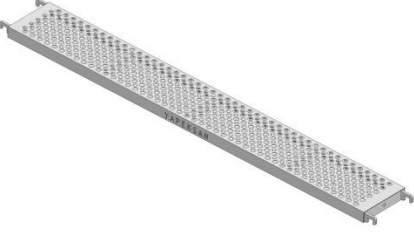

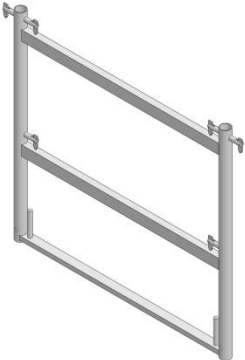






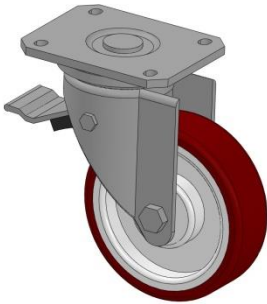
Şekil 1: Mobilmod İskele Sistemi Modülü

Sistem Elemanı	Açıklaması
1 – Çelik T Profil Taban 700 (1000)	
2 – T Taban Ara Bağlantısı 2400	
3 – Çelik Profilli Çerçeve 700x2000	
4 – Çelik Profilli Çerçeve 700x1000	
5 – Çelik Yatay – 2500	
6 – Çelik Diyagonal 3200 (H:200 L:250)	
7 – Çelik Diyagonal 2692 (H:100 L:250)	
8 – Merdivenli Çelik Platform - 640x2500	
9 – Çelik Platform - 320*2500	
10 – Çelik Topukluk - 150*2500	
11 – Çelik Topukluk - 140*700	
12 – Topukluk Tabanı 700	
13 – Çelik Destek Kolu 1820	
14 – Tekerlek 4PU +R 150	

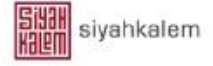
Tablo 1: Sistem Elemanlarının Açıklaması

Resim	Mamul Açıklaması	Ağırlık Kg	Yükseklik mm	Genişlik mm	Uzunluk mm
	Çelik T Profil Taban 700 T Taban Ara Bağlantısı 2400	16,25 11,80			
	Çelik Profilli Çerçeve 700x2000 Çelik Profilli Çerçeve 700x1500	31,15 15,98			
	Çelik Yatay - 2500	4,85			
	Çelik Diyagonal Bağlantı - 2500*3200	7,69			

Resim	Mamul Açıklaması	Ağırlık Kg	Yükseklik mm	Genişlik mm	Uzunluk mm
	Çelik Platform - 320*2500	18,22			
	Merdivenli Çelik Platform - 640x2500	42,64			
	Çelik Profilli Çerçeve 700x1000	12,92			
	Çelik Diyagonal 2500*2692	6,46			

Resim	Mamul Açıklaması	Ağırlık Kg	Yükseklik mm	Genişlik mm	Uzunluk mm
	Çelik Topukluk - 150*2500 Çelik Topukluk - 140x700	9,00 3,16			
	Topukluk Tabanı 1351	3,02			
	Çelik Destek Kolu 1820	8,86			
	Tekerlek 4PU +R 150	3,75			

Referanslarımız



Şantiye Görüntüleri

