

Mobilmod®

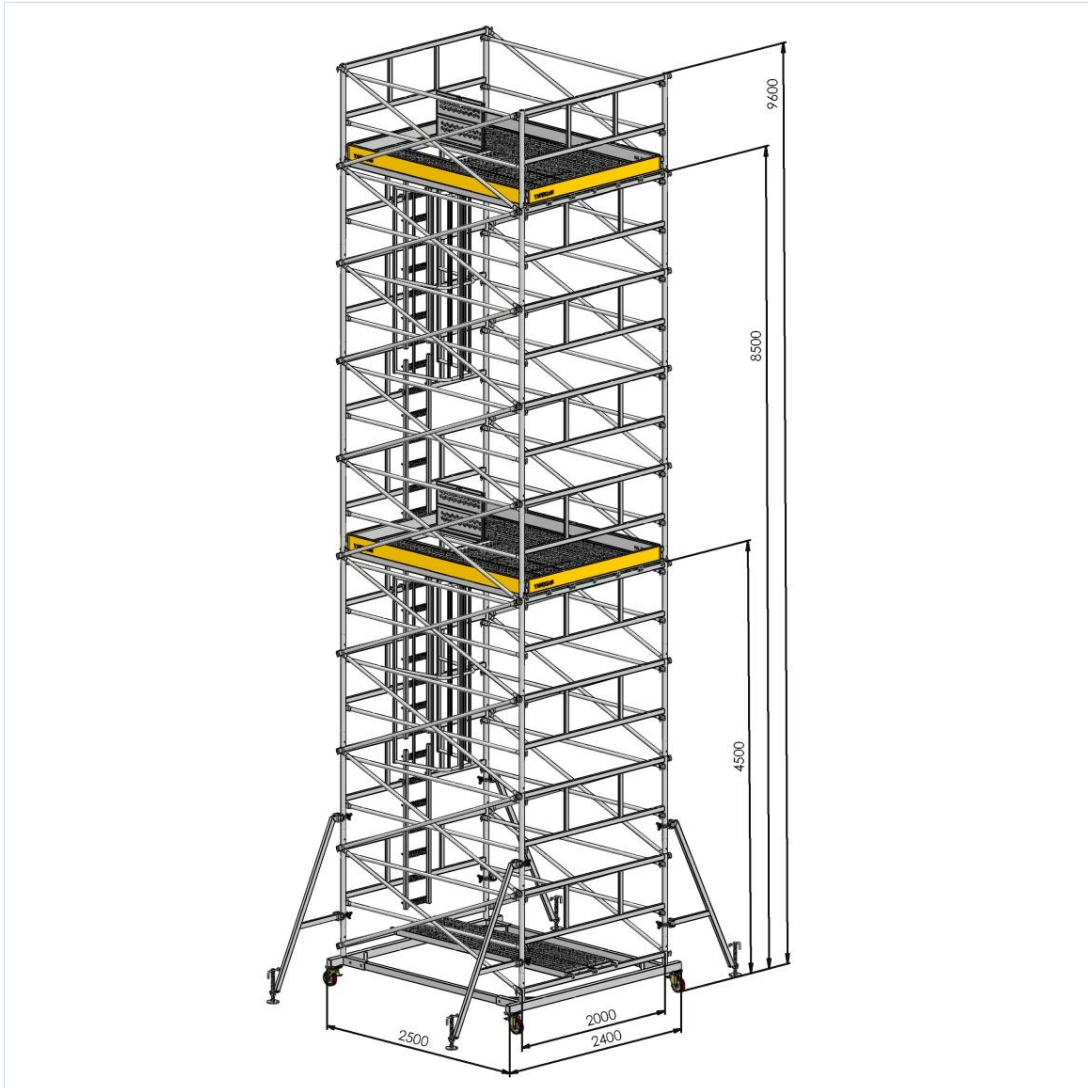
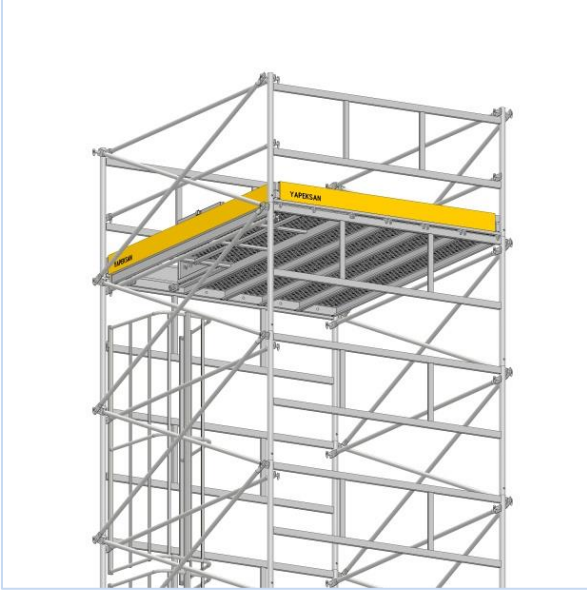
Çerçeve Tip Mobil İskele (200)

Mobilmod iskele sistemleri, genellikle iç mekanlarda ve düzgün zeminli geniş alanlarda kullanılan tekerlekli, yer değiştirebilir iskele sistemleridir. Mobilmod İş Güvenliği kriterlerine uyan Tam Güvenlikli Hareketli İskele Sistemidir. 250 cm, 450 cm, 650 cm, 850 cm ve 1050 cm platform yüksekliklerinde Mobilmod İskele sistemi kullanılabilir.



Sistemin Özellikleri:

- Mobilmod-prof İskele sistemi içten merdivenli ve kapalıdır. İş güvenliği kriterlerine uygun bir sistemdir.
- Çalışma alanı **200x250 cm**, taban alanı **240x250 cm** ölçülerinde olan Mobilmod-Prof iskele 250cm, 450cm, 650cm, 850 cm ve 1050 cm platform yüksekliğinde kullanılabilir.
- Mobilmod iskele sistemlerindeki bütün düşey taşıyıcılar Ø48x3mm TSE belgeli borulardan üretilmektedir.
- Bütün tekerlekler **800 Kg** taşıma kapasiteli **Tekerlek 4KU +R 200** poliamid üzeri poliüretan, dönerli ve frenlidir.
- Sistemde iskelenin devrilme güvenliği açısından 4 adet yan destek kolu mevcuttur.
- Mobilmod iskele sistemlerinde ayak basma yüksekliklerinin üzerinde 100 cm korkuluk ayakları mevcuttur. (İskele toplam yüksekliği = Platform yüksekliği + Korkuluk yüksekliği dir.)



İskele Yükseklikleri	
Kapalı Alanda	Açık Alanda
1 m	1 m
1,5 m	1,5 m
2 m	2 m
2,5 m	2,5 m
3 m	3 m
4 m	4 m
4,5 m	4,5 m
5 m	5 m
6 m	6 m
6,5 m	6,5 m
8,5 m	8,5 m
10,5 m	x

Not: İskele yükseklikleri, zeminden en üst katta ki platforma kadar olan yükseklikleri ifade etmektedir.

Malzeme Özellikleri

İskele elemanlarının tamamında **Fe37** Yapısal çeliğinden (Akma gerilmesi **235 MPa**) üretilmiş sanayi boruları kullanılmıştır.

Malzeme kesit değerleri	Taşıyıcı Çerçeve
Dış Çap D (mm)	48,3
Et Kalınlığı t (mm)	3
Kesit Alanı A (cm ²)	4,27
Birim Ağırlık G (kg/m)	3,35
Atalet Momenti I (cm ⁴)	11
Elastik muk. Mom. Wel (cm ³)	4,55
Atalet Yarıçapı ix (cm)	1,61
Plastik Muk. Mom. Wpl (cm ³)	6,17

Yük sınıfı

Mobil Prof İskele sistemi platformları TS EN 12811-1 standardı çizelge 3'te verilen yük sınıfı 3'e göre dizayn edilmiştir. Çalışma alanı üzerindeki servis yükü 2 kN/m² (200 kg/m²) olarak kabul edilmiştir. İskele platformlarına 200 kg/m² den daha fazla yük yüklenemez. Ayrıca 50cmx50cm den daha küçük ölçülere sahip bir alana 150 kg dan, 20cmx20cm den daha küçük ölçülere sahip bir alana 100 kg dan fazla tekil yük uygulanamaz.

İskele Taşıma Kapasiteleri

200x250 cm genişliğinde Mobil Prof İskelenin Sistem olarak Taşıma Kapasiteleri; Ayak Basma Yüksekliklerine göre aşağıdaki gibidir:

≤ 6,5 m Platform Yüksekliği	: 650 kg
8,5 m Platform Yüksekliği	: 500 kg
10,5 m Platform Yüksekliği	: 350 kg

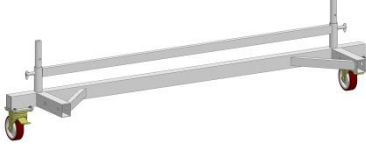



Sistemin Elemanları ve Özellikleri

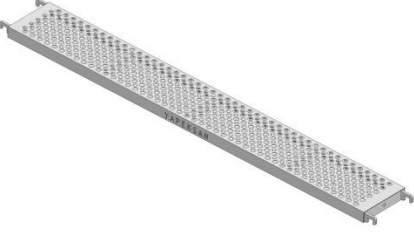
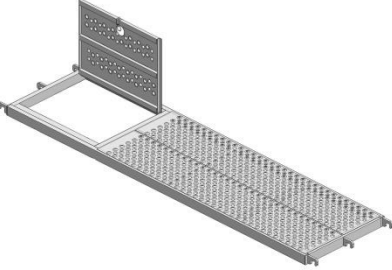





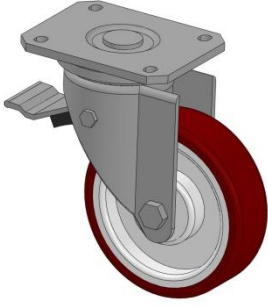

Şekil 1: Mobilmod İskele Sistemi Modülü

Sistem Elemanı	Açıklaması
1 – Çelik T Profil Taban 2000 (2400)	
2 – T Taban Ara Bağlantısı 2400	
3 – Çelik Profilli Çerçeve 2000x1000	
4 – Çelik Profilli Çerçeve 2000x1000	
5 – Çelik Yatay - 2500	
6 – Çelik Diyagonal 2692 (H:100 L:250)	
7 – Merdivenli Çelik Platform - 640x2500	
8 – Çelik Platform - 320*2500	
9 – Çelik Topukluk - 150*2500	
10 – Çelik Topukluk - 150*2500	
11 – Topukluk Tabanı 1350	
12 – Çelik Destek Kolu 1820	
13 – Tekerlek 4KU +R 200	

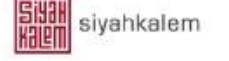
Tablo 1: Sistem Elemanlarının Açıklaması

Resim	Mamul Açıklaması	Ağırlık Kg	Yükseklik mm	Genişlik mm	Uzunluk mm
	Çelik T Profil Taban 2000 T Taban Ara Bağlantısı 2400	27,70 11,80			
	Çelik Profilli Çerçeve 2000x1000 Çelik Profilli Korkuluk 2000x1000	17,00 16,00			
	Çelik Yatay - 2500	3,64			
	Çelik Diyagonal Bağlantı - 2500*2692	4,12			

Resim	Mamul Açıklaması	Ağırlık Kg	Yükseklik mm	Genişlik mm	Uzunluk mm
	Çelik Platform - 320*2500	18,22			
	Merdivenli Çelik Platform - 640x2500	34,00			
	Çelik Tırmanır Merdiven – 1810	8,46			
	Çelik Tırmanır Merdiven Korkuluğu – 1920	16,85			

Resim	Mamul Açıklaması	Ağırlık Kg	Yükseklik mm	Genişlik mm	Uzunluk mm
	Çelik Topukluk - 150*2500 Çelik Topukluk - 140x1350	9,00 3,98			
	Tekerlek 4KU +R 200	4,25			
	Çelik Destek Kolu 1820	8,86			

Referanslarımız



Şantiye Görüntüleri

